

Bestellung: info@vidaglobal.de

Fax: 06122 - 726 68 73



| | | |
|---------------------|------------------|---|
| Rechnungsanschrift: | Lieferanschrift: | Bestellung <input type="checkbox"/> |
| | | Kostenvoranschlag <input type="checkbox"/> |
| Kommission: | Besteller: | |
| | | |
| | Datum | Unterschrift |

Svancare - Balance

HMV Nummer: 33.40.02.0007

Toilettentützgestell

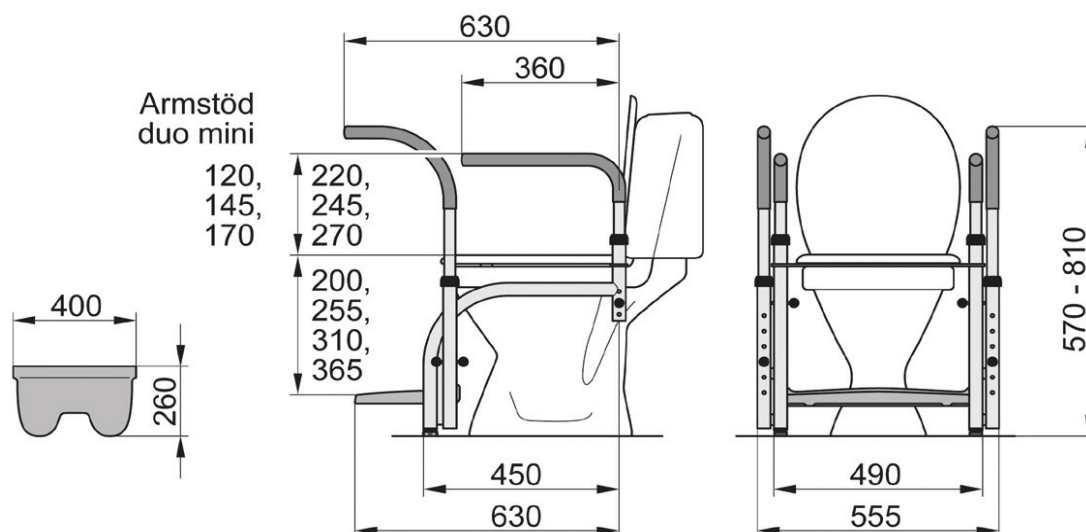
- ✓ Edelstahl pulverbeschichtet
- ✓ Werkzeuglose einstellung
- ✓ Griffe wegschenkbar und abnehmbar
- ✓ Auf vielen Toiletten ohne zusätzliche Bohrungen montierbar



Abbildung enthält Zubehör

Technische Daten:

| | |
|------------------|------------|
| Alter Nutzer ca. | 1 bis 18+ |
| Nutzergewicht | max. 130kg |



Alle Preise zzgl. der gesetzlichen MwSt | Änderungen und Druckfehler vorbehalten
VIDA Global GmbH | Borsigstr. 3 | 65205 Wiesbaden | Telefon 06122 - 726 68 70
Es gelten unsere AGB. Weitere Informationen unter www.vidaglobal.de


Bestellung: info@vidaglobal.de


Fax: 06122 - 726 68 73



Svancare - Balance

Modellvarianten

| | | | | |
|---|--|-------|--------------------------|---------|
|  | Model 3: | 10103 | <input type="checkbox"/> | 1.545 € |
| | Armlehne Gerade, 425 mm Abstand zwischen den Griffen | | | |
| | Fußstange | | | |
| | Gestellrahmen | | | |
| | Toilettensitz | | | |
| | Stützgriffe | | | |

| | | | | |
|---|--|-------|--------------------------|---------|
|  | Model 6: | 10106 | <input type="checkbox"/> | 1.551 € |
| | Armlehne Gebogen 350mm oder 500mm Abstand zwischen den Griffen | | | |
| | Fußstange | | | |
| | Gestellrahmen | | | |
| | Toilettensitz | | | |
| | Stützgriffe | | | |

Zubehör




Fußplatte hochklappbar und höhenverstellbar (max. Belastung 60kg)

| | | | | |
|---|--|-------|--------------------------|-------|
|  | | 10039 | <input type="checkbox"/> | 597 € |
|---|--|-------|--------------------------|-------|

Standbeinerhöhung +65mm (Paar)

| | | | | |
|---|--|-------|--------------------------|------|
|  | | 10087 | <input type="checkbox"/> | 85 € |
|---|--|-------|--------------------------|------|

Toilettenverkleinerer

| | | | | |
|---|----------------------|----------|--------------------------|-------|
|  | mit hohen Seiten | 10049 | <input type="checkbox"/> | 175 € |
|  | mittel | 10047 | <input type="checkbox"/> | 138 € |
|  | Komfort Polster oval | 74020004 | <input type="checkbox"/> | 320 € |

Alle Preise zzgl. der gesetzlichen MwSt | Änderungen und Druckfehler vorbehalten

VIDA Global GmbH | Borsigstr. 3 | 65205 Wiesbaden | Telefon 06122 - 726 68 70

Es gelten unsere AGB. Weitere Informationen unter www.vidaglobal.de